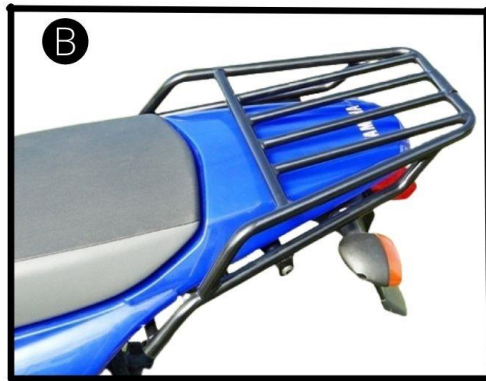
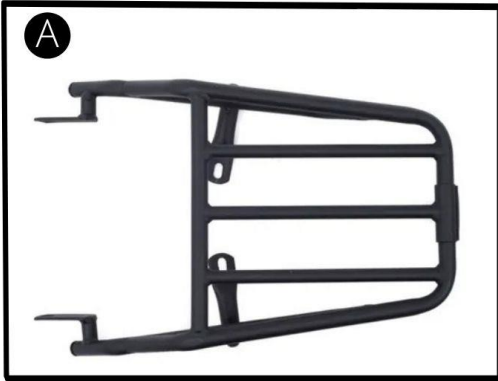




Estanislao Lopez 1250, S2108 Soldini, Santa Fe
341 3456356
@iraracing IRA RACING

Porta Equipaje Yamaha XTZ 125



C



Instrucciones de montaje

- Colocar sus encastrés C en el porta equipaje.
- Retirar los tornillos originales de la moto.
- Posicionar el porta equipaje, volviendo a colocar sus respectivos tornillos.
- Una vez que está en la posición adecuada, ajustar correctamente.
- Adjunto imagen A y B ejemplos.
- Revisar el apriete después de los primeros 50km.

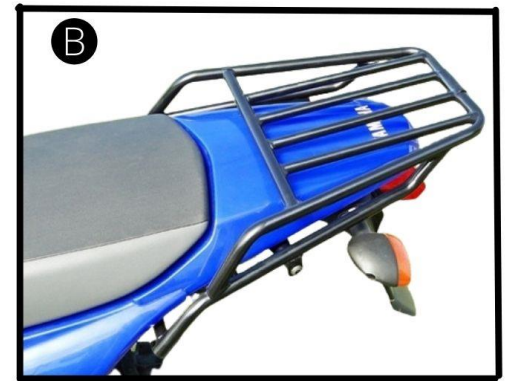
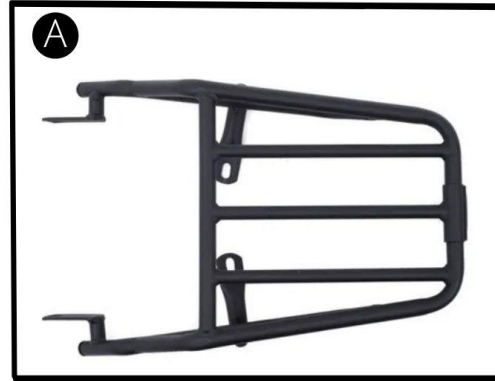
Adicional: en nuestro Instagram se encuentran fotos al detalle del producto.

Para el montaje del porta equipaje, si usted no es un mecánico, se recomienda contactar un taller especializado. IRA no se responsabiliza de los daños causados por un incorrecto montaje del producto.



Estanislao Lopez 1250, S2108 Soldini, Santa Fe
341 3456356
@iraracing IRA RACING

Porta Equipaje Yamaha XTZ 125



C



Instrucciones de montaje

- Colocar sus encastrés C en el porta equipaje.
- Retirar los tornillos originales de la moto.
- Posicionar el porta equipaje, volviendo a colocar sus respectivos tornillos.
- Una vez que está en la posición adecuada, ajustar correctamente.
- Adjunto imagen A y B ejemplos.
- Revisar el apriete después de los primeros 50km.

Adicional: en nuestro Instagram se encuentran fotos al detalle del producto.

Para el montaje del porta equipaje, si usted no es un mecánico, se recomienda contactar un taller especializado. IRA no se responsabiliza de los daños causados por un incorrecto montaje del producto.