



Estanislao Lopez 1250, S2108 Soldini, Santa Fe

341 3456356

@iraracing IRA RACING

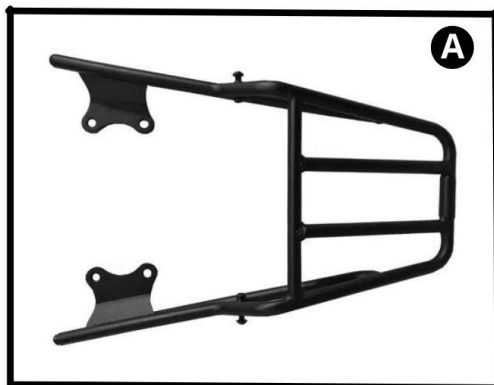


Estanislao Lopez 1250, S2108 Soldini, Santa Fe

341 3456356

@iraracing IRA RACING

Porta Yamaha YBR 250

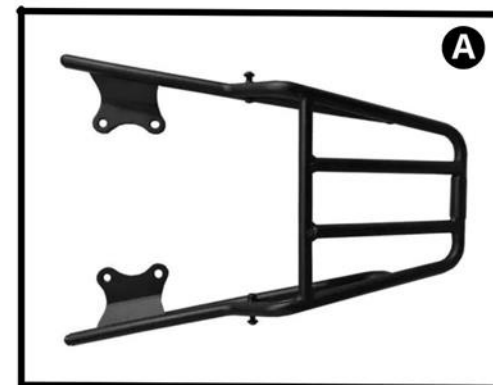


Instrucciones de montaje

- Retirar el asiento.
- Retirar los tornillos originales de la moto.
- Posicionar el porta.
- Volver a colocar los tornillos y remplazar 2 torn. 8x20.
- Una vez que está en la posición adecuada, ajustar correctamente.
- Adjunto imagen **A** ejemplo.
- Revisar el apriete después de los primeros 50km.

Para el montaje de la pieza, si usted no es un mecánico, se recomienda contactar un taller especializado. IRA no se responsabiliza de los daños causados por un incorrecto montaje del producto.

Porta Yamaha YBR 250



Instrucciones de montaje

- Retirar el asiento.
- Retirar los tornillos originales de la moto.
- Posicionar el porta.
- Volver a colocar los tornillos y remplazar 2 torn. 8x20.
- Una vez que está en la posición adecuada, ajustar correctamente.
- Adjunto imagen **A** ejemplo.
- Revisar el apriete después de los primeros 50km.

Para el montaje de la pieza, si usted no es un mecánico, se recomienda contactar un taller especializado. IRA no se responsabiliza de los daños causados por un incorrecto montaje del producto.