

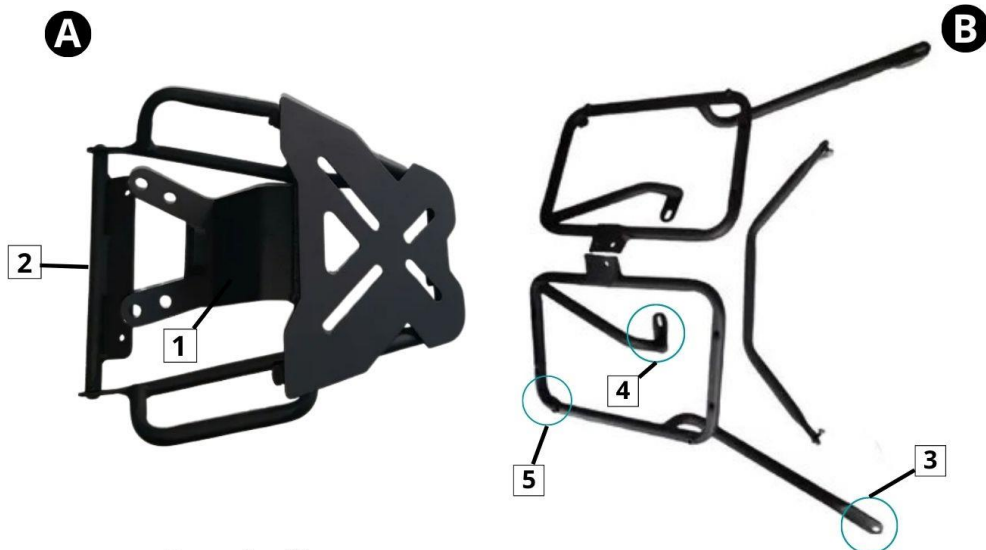
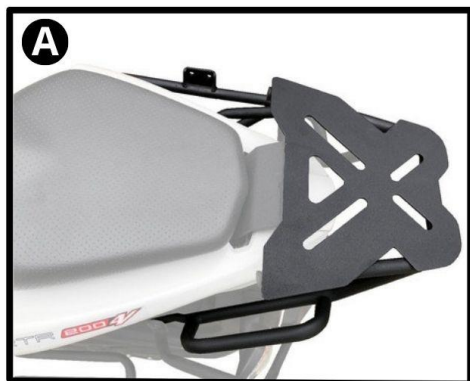


Estanislao Lopez 1250, S2108 Soldini, Santa Fe

341 3456356

@iraracing IRA RACING

### Porta equipaje + soportes TVS 200



#### Descripción:

**A** Parrilla + barra - Anclaje 1 2

**B** Soporte laterales + unión - Anclaje 3 4 5



Estanislao Lopez 1250, S2108 Soldini, Santa Fe

341 3456356

@iraracing IRA RACING

### Instrucciones de montaje

- En primer lugar retirar el asiento.
  - Luego colocar el porta (A) con sus tornillos. Tener en cuenta parte (1 - por arriba) (2 - por debajo).
  - Una vez colocado el porta (A), posicionamos los soporte laterales (B) con sus anclajes - (3) lateral izquierdo tornillo original - (4) unión con el porta , brazo (2) - (5) posicionar barra de unión de los laterales.
  - Por último, ya todo posicionado dar su respectivo ajuste.
- Se recomienda usar un par de apriete de 55Nm apróx. para tornillos M10 - 22Nm apróx. tornillos M8 - 15Nm apróx. tornillos M6. Revisar el apriete después de los primeros 50km

Adicional: en nuestro instagram se encuentran fotos al detalle del producto.

Para el montaje de la pieza, si usted no es un mecánico, contacte un taller especializado. IRA no se responsabiliza de los daños causados por un incorrecto montaje del producto.

Ident.	Descripción	Ident.	Descripción- Parrilla	Cant.
A	Parrilla	1	Torn. originales	2
B	Soporte laterales	2	Torn. 6x35 (union laterales)	2
		2	Torn. 8x20 + buje + planchuela	2

Ident.	Descripción- Soporte laterales	Cant.
3	Torn. 8X25 + arandela + auto	4
4	Unión porta	2
5	Unión barra laterales	2