



Estanislao Lopez 1250, S2108 Soldini, Santa Fe  
341 3456356  
@iraracing IRA RACING

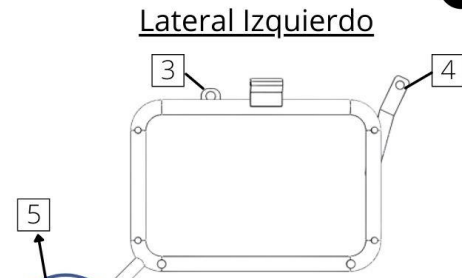
## Porta + Sop. Laterales Honda Twister nuevo

### Porta equipaje



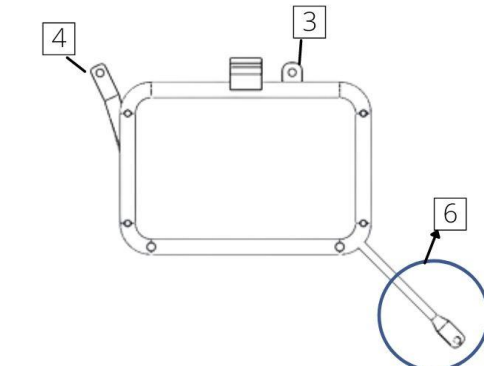
**A**

### Soporte laterales

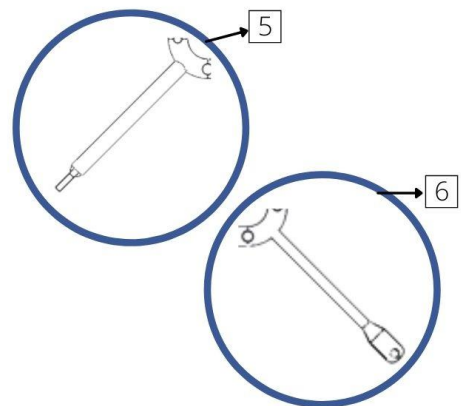


**B**

### Lateral Derecho



**C**



Estanislao Lopez 1250, S2108 Soldini, Santa Fe  
341 3456356  
@iraracing IRA RACING

## Instrucciones de montaje

- En primer lugar retirar el asiento y montar el porta (A) con sus planchuelas en sus anclajes (1) y luego con sus respectivos bulones originales (2).

- Una vez colocada la parrilla (A), posicionamos los soportes laterales (B) y (C) con sus anclajes (3/4) - unión al porta. Tener en cuenta el anclaje (5) - unión bulón escape. Anclaje (6) unión apoya pie trasero.

Se recomienda usar un par de apriete de 55Nm apróx. para tornillos M10 - 22Nm apróx. tornillos M8 - 15Nm apróx. Tornillos M6. Revisar el apriete después de los primeros 50km

Adicional: en nuestro instagram se encuentran fotos al detalle del producto.

Para el montaje de la pieza, si usted no es un mecánico, contacte un taller especializado. IRA no se responsabiliza de los daños causados por un incorrecto montaje del producto.

Ident.	Descripción
<b>A</b>	<b>Parrilla</b>
<b>B</b>	<b>Soporte lateral derecho</b>
<b>C</b>	<b>Soporte lateral izquierdo</b>

Ident.	Descripción - Parrilla	Cant.
<b>1</b>	(Planchuelas) Tornillo 6x15 + Tuerca	<b>4</b>
<b>2</b>	Tornillo Originales	<b>4</b>

Ident.	Descripción - Soporte laterales	Cant.
<b>3/4</b>	<b>Tornillo 8 x 35 + Tuerca</b>	<b>4</b>
<b>5</b>	<b>Originales</b>	<b>1</b>
<b>6</b>	<b>Tornillo 8x60 + común + auto</b>	<b>1</b>
<b>6</b>	<b>Arandela</b>	<b>2</b>

